



**kratki.pl**

kominki • kratki • akcesoria

## ZMĚNA VÝVODU SPALIN U KAMEN KOZA AB

Návod k obsluze  
**ver. 1**

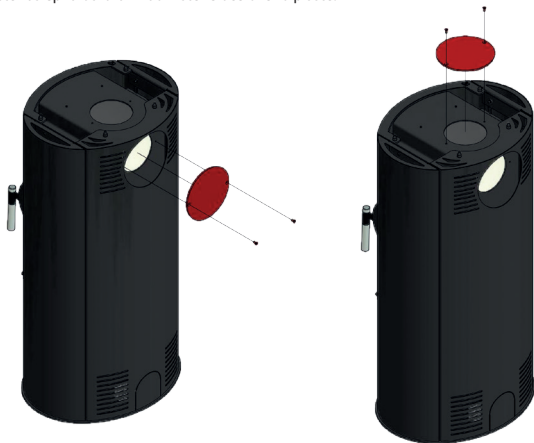
## ZMĚNA VÝVODU SPALIN U KAMEN KOZA AB



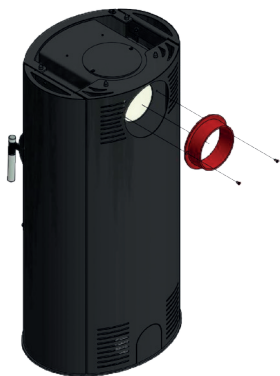
1. Sundejte horní krycí desku
2. Odmontujte hrdlo kouřovodu z horní desky korpusu topeniště



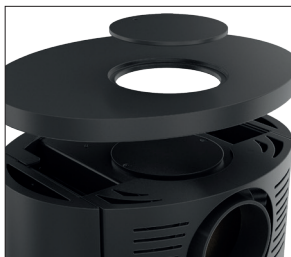
3. Vystříhnete zásepku otvoru v zadní stěně ocelového pláště.



4. Odmontujte zásepku vývodu spalin ze zadní desky korpusu topeniště.  
5. Namontujte zásepku vývodu spalin na horní desku korpusu topeniště (v místě kde předtím bylo hrdlo kouřovodu).



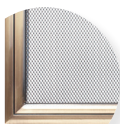
6. Namontujte hrdlo kouřovodu na zadní desku korpusu topeniště  
(v místě kde předtím byla záslepka vývodu spalin).



7. nasadte opět horní krycí desku zpět, vložte doplňkový element - záslepku horní krycí desky  
(není součástí kamen)



7. Hrdlo kouřovodu po změně z horního vývodu na zadní.



**Kratki.pl**  
krby, mřížky, příslušenství



**Kratki.pl Marek Bal**

ul. Gombrowicza 4

26-660 Jedlińsk

Wsola k. Radomia

tel.: +48 48 384 44 88

fax: +48 48 384 44 88 w. 106

e-mail: kratki@kratki.pl



**www.kratki.pl**

GPS N 51° 29' 02.03"

E 21° 07' 34.97"